

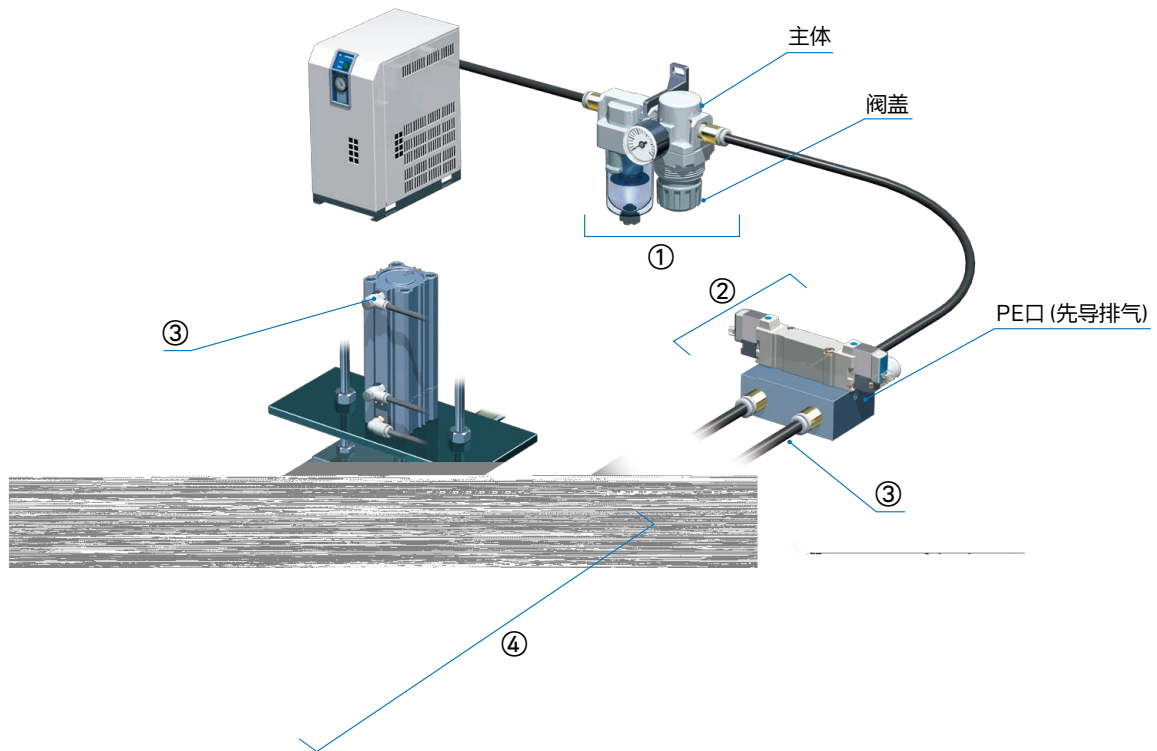
不动作



速度不稳定



外部漏损



确认部位	详细情况	[推测原因] 与对策	
①空气过滤器/减压阀	<input type="checkbox"/> 配管的 IN 与 OUT 装反	[压力与流量不足] · 重新施工	
②电磁阀	<input type="checkbox"/> 未供给规定的电源	[电压不足] [断线] · 确认电源	
	<input type="checkbox"/> 发出电气信号时指示灯不亮	[电磁阀卡入异物] · 更换电磁阀 · 净化空气 ※ 1	
	<input type="checkbox"/> 进行手动操作时不切换	[压力不足] · 变更到使用压力范围内 · 考虑采用外部先导式	
	<input type="checkbox"/> 供给的压力低于最低工作压力	[先导背压造成的动作故障] · 开放或安装消声器	
	<input type="checkbox"/> 在 PE 口插入了堵头	[背压造成的动作故障] · 排除冷凝水 (异物) · 更换消声器	
③管、配管	<input type="checkbox"/> 消声器堵塞	[电磁阀卡入异物] · 更换电磁阀 · 净化空气 ※ 1 [气缸活塞密封件磨损] · 更换气缸活塞密封件	
	<input type="checkbox"/> 消声器经常性泄漏	[压力与流量不足] · 重新施工	
④速度控制阀	<input type="checkbox"/> 出现折断、压坏的现象	[全闭] · 调节针阀	
④气缸	气缓冲	<input type="checkbox"/> 未适当调节节流阀 <input type="checkbox"/> 未调节	
	负载、导轨	<input type="checkbox"/> 未配备浮动机构	[滑动摩擦的增加] [横向负载和力矩] · 安装浮动机构 · 重新调节定心
		<input type="checkbox"/> 与导轨部的中心不重合	[错位] [断线] [过电流] · 确认动作后重新固定 · 更换磁性开关
	磁性开关	<input type="checkbox"/> 不打开 / 不关闭 不点亮 (不动作)	[振动等导致的错位] · 重新固定
		<input type="checkbox"/> 固定位置错位	· 更换磁性开关
	动作 (不良)	<input type="checkbox"/> 主体上有伤痕 线缆上出现伤痕、断裂	[与导轨的中心不重合] [气缓冲全闭] · 重新调节 [限位器和液压缓冲器错位] · 重新调节
		<input type="checkbox"/> 未达到必要行程	[限位器和液压缓冲器错位] · 重新调节 [液压缓冲器的润滑油用完] · 更换液压缓冲器
		<input type="checkbox"/> 液压缓冲器未正常工作	

※ 1 空气净化措施：①安装空气干燥器及空气过滤器，②确认空气干燥器及空气过滤器正常工作